

## FTL-4100/BA

TERME

### CARACTERÍSTICA

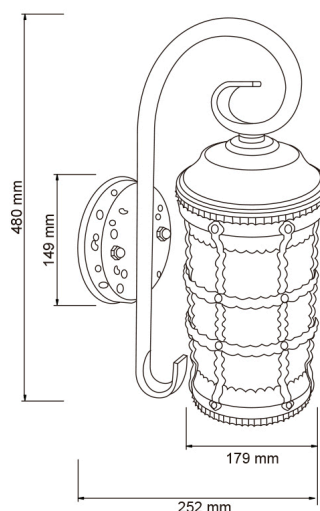
Modelo (s)	FTL-4100_BA
Nombre comercial	TERME
Aplicación	Sobreponer Muro
Material de la carcasa	Aluminio
Terminado	Bronce Antiguo
Distribución de luz	E27

### PARÁMETROS ELÉCTRICOS

Tensión Nominal [V~]	100 - 240 V
Consumo de potencia [W]	26 W
Frecuencia Nominal [Hz]	50 Hz/60 Hz
Consumo de corriente	0.26 A - 0.1 A
Temperatura de	0 / 40° C

### BENEFICIOS

Garantía	1 año
----------	-------



### Observaciones

Este luminario puede ser utilizado en exterior, pero debe de estar siempre en un lugar bajo techo

**1** AÑO DE GARANTÍA

Lada sin costo 01 800 777 LITE



Iluminación Especializada de Occidente S.A. de C.V

Av. Dr. Angel Leaño No.401, Nave 2 B, Fracc. Los Robles C.P. 45134 Zapopan Jal. México