

CO1060 **B** **BC** **B** 6W

PRODUCTO EN AGOTAMIENTO

CONSTRULITA
EL SENTIDO DE LA LUZ

LITAS para luz de acento. Luminario de empotrar fijo, cuerpo y arillo en aluminio inyectado, acabado pintura horneada micropulverizada color blanco. Con lámpara de LED tipo MR16 6 W, 127-240 V~ 3000 K, base GU10 Incluida.

LITA CLASICA

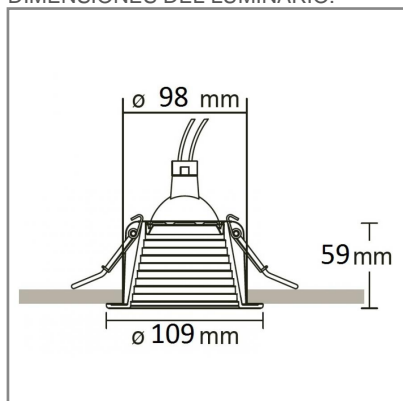
ACCESORIO



Material cuerpo	Aluminio Inyectado
Material reflector	Aluminio en blanco
Instalación de producto	Empotrar
IP	10
Color	Blanco
Garantía	5 años
Lámparas por equipo	1pzas
Direccionamiento vertical	30°
Consumo total	6W
Flujo de salida	423lm
Ik	3



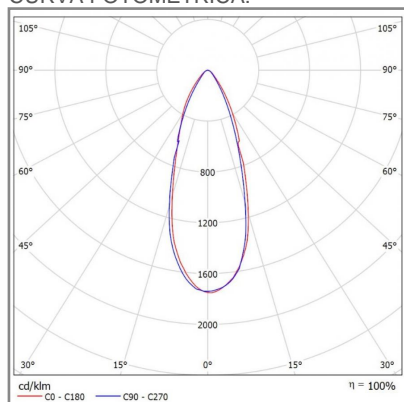
DIMENSIONES DEL LUMINARIO:



FUENTE LUMINOSA

Tecnología	LED
Base	GU10
Flujo luminoso	486.45 lm
Vida promedio	25 000 h
Tipo de vida	L70
IRC	80 Ra
Temperatura de color	3 000 K
Ángulo de apertura	36 °

CURVA FOTOMÉTRICA:



SISTEMA ELÉCTRICO Y CONTROL

Equipo	NA
Frecuencia de operación	60 Hz
Factor de potencia	> 0,50
Corriente de entrada	0.06-0.03 A
Temperatura de operación	-10 a 40 °C
Distorsiones armónicas (THD)	< 20 %
Voltaje de entrada	127-240 Vca

La información técnica de los productos está sujeta a cambios sin previo aviso.

www.construlitalighting.com