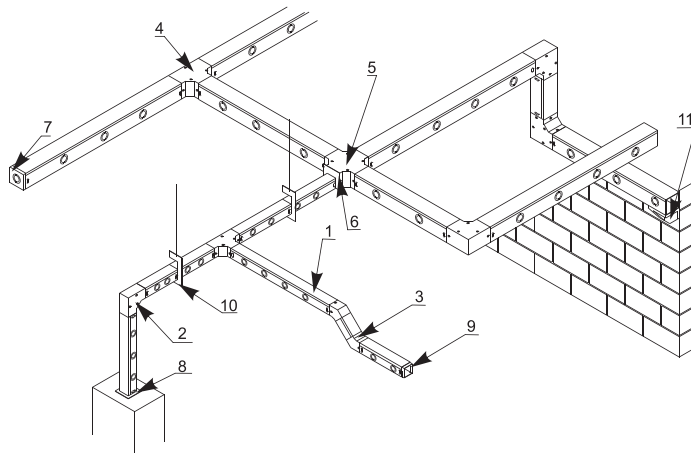


Sección 2.1 Ducto cuadrado NEMA 1/IP-30

1. **Tramo recto:** Sera fabricado de acuerdo a los requerimientos del NOM-001 SEDE-2012 artículo 362. Consta de un cuerpo con discos removibles para derivaciones a tubo conduit, tapa embisagrada y ensamblada; en Secciones de 65 x 65 mm, 100 x 100 mm, 150 x 150 mm, 203 x 203 mm y 305 x 305 mm.
2. **Codo a 90° y**
3. **Codo a 45°:** Diseñados para efectuar cambios de dirección de la trayectoria por las necesidades propias de la instalación eléctrica o bien para seguir el contorno de la estructura del edificio. Todas las cubiertas laterales son removibles y están sostenidas por medio de tornillos. Las esquinas interiores de los codos están redondeadas para facilitar el jalado de los cables.
4. **Tee:** Diseñados para obtener derivaciones rectas a un solo lado. Todas las cubiertas y los laterales son removibles y están sostenidas por medio de tornillos.
5. **Equis:** Diseñados para obtener derivaciones rectas a ambos lados de la ruta principal. Todas las cubiertas y los laterales son removibles y están sostenidas por medio de tornillos. Las derivaciones no utilizadas pueden ser cerradas por medio de placas cierre.
6. **Reducciones:** Para realizar cambio de sección en la trayectoria del sistema.
7. **Placa cierre:** Para cerrar una salida para futuras conexiones o para terminar un tramo recto, con discos removibles para derivaciones a tubo conduit.
8. **Adaptador a tablero:** Para conectar el ducto a gabinetes tales como centros de control de motores, controles de máquinas herramientas, tableros de alumbrado, de fuerza o de transición, un extremo del conector se surte con barrenos de fijación.
9. **Conector:** Todos los conectores serán del tipo deslizante para acceso continuo a la cavidad del ducto.
10. **Colgador:** De acero protegido, están construidos en una pieza para su instalación a techo con tensores o varilla roscada con adaptador.
11. **Ménsula:** De acero protegido, están construidos en una pieza para su instalación a pared o lugar similar.

Section 2.1 Square wireway NEMA 1/IP-30

1. **Straight section:** It is made under NOM-001 SEDE-2012 article 362. It consists of a body with knockouts for conduit assembly and hinged cover, its available in the following sections: 2 1/2" x 2 1/2", 4" x 4" mm, 6" x 6", 8" x 8" mm and 12" x 12".
2. **90° Elbow and**
3. **45° Elbow:** They were designed for changes in the system trajectory, for needs in project or building conditions. All the parts can be removed and have screw support for union, the corners are rounded for a careful pull of cables.
4. **Tee:** It was designed for right angle derivations to one side, all the parts can be removed and have screw support for union, the corners are rounded for careful pull of cables.
5. **Cross:** They were designed for right angle derivations to both sides, all the parts can be removed and have screw support for union, the corners are rounded for careful pull of cables. The not used derivations can be closed using an blind end.
6. **Reducer:** With hinged cover for change section system.
7. **Blind end:** With knockouts for conduit assembly, to close no used outlets, for future connections or close a system.
8. **Panel adapter:** One end of adapter has holes for rigid and strong connection of wireway to cabinets like control motor center, tool controls, lighting panel, power panel, etc.
9. **Coupling:** The couplings are slide type with hinged cover for total access to the cable system.
10. **Hanger:** Made of protected steel and manufactured in one piece for installation with threaded rod in ceiling.
11. **Bracket:** Made of protected steel and manufactured in one piece for wall installation.



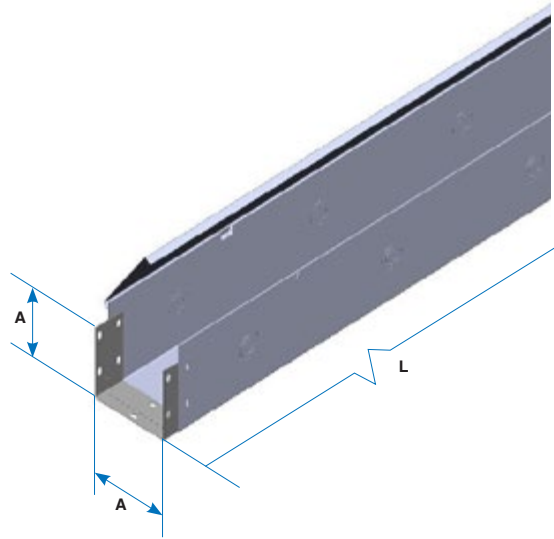
Tramo recto embisagrado • Hinged straight section

DR-6 5 IRP

Material y acabado • *Material & finishes*
 Longitud en pies • *Length in feet*
 Dimensión nominal • *Nominal size*
 Tramo recto • *Straight section*

No. de catálogo <i>Catalog number</i>	Dimensiones • <i>Dimensions</i>	
	A	L
DR-25IR	65 (2.5)	1520 (60)
DR-210IR		3048 (120)
DR-45IR	100 (4)	1520 (60)
DR-410IR		3048 (120)
DR-65IR	150 (6)	1520 (60)
DR-610IR		3048 (120)
DR-85IR	203 (8)	1520 (60)
DR-810IR		3048 (120)
DR-125IR	305 (12)	1520 (60)
DR-1210IR		3048 (120)

Incluye conector con tornillería • *Connector and hardware included*

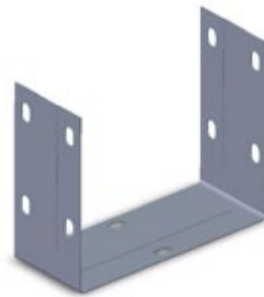


Conectores • Connectors

DCG-6 IRP

Material y acabado • *Material & finishes*
 Dimensión nominal • *Nominal size*
 Conector • *Connector*

No. de catálogo <i>Catalog number</i>	Sección del ducto <i>Wireway section</i>
DCG-2IR	65 (2.5) X 65 (2.5)
DCG-4IR	100 (4) X 100 (4)
DCG-6IR	150 (6) X 150 (6)
DCG-8IR	203 (8) X 203 (8)
DCG-12IR	305 (12) X 305 (12)



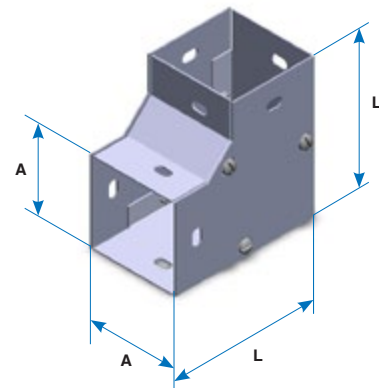
Codos a 90° • 90° Elbow

DC-690 IRP

Material y acabado • *Material & finishes*
 Ángulo del codo 90° • *90° Elbow angle*
 Dimensión nominal • *Nominal size*
 Codo • *Elbow*

No. de catálogo <i>Catalog number</i>	Sección del ducto <i>Wireway section</i>	Longitud L <i>Length L</i>
DC-290IR	65 (2.5) X 65 (2.5)	115 (4.528)
DC-490IR	100 (4) X 100 (4)	150 (5.906)
DC-690IR	150 (6) X 150 (6)	200 (7.875)
DC-890IR	203 (8) X 203 (8)	253 (9.962)
DC-1290IR	305 (12) X 305 (12)	355 (13.976)

Incluye conector con tornillería • *Connector and hardware included*



Materiales y acabados:

P: Acero al carbón / pintura electrostática color gris ANSI-49

GI: Lámina galvanizada

GE: Acero al carbón galvanizado electrolítico

PVC: Acero al carbón recubierto con PVC según NEMA RN 1

A: Aluminio acabado natural

AI: Acero inoxidable

Todas las dimensiones en mm (pulg)

Materials & finishes:

P: Carbon steel /electrostatic gray enamel ANSI 49

GI: Galvanized sheet

GE: Electro galvanized steel

PVC: PVC coated steel under NEMA RN 1

A: Natural finished aluminum

AI: Stainless steel

Dimensions are in mm (in)

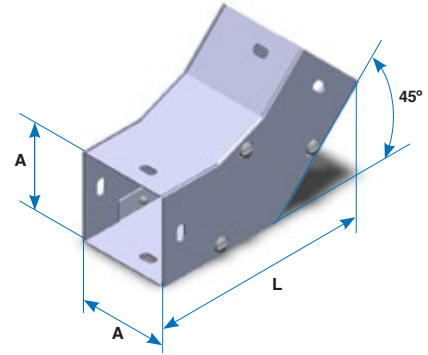
Codos a 45° • 45° Elbow angle

DC-645 IRP

Material y acabado • *Material & finishes*
 Ángulo del codo 45° • *Elbow angle*
 Dimensión nominal • *Nominal size*
 Codo • *Elbow*

No. de catálogo <i>Catalog number</i>	Sección del ducto <i>Wireway section</i>	Longitud L <i>Length L</i>
DC-245IR	65 (2.5) X 65 (2.5)	160 (6.299)
DC-445IR	100 (4) X 100 (4)	200 (7.875)
DC-645IR	150 (6) X 150 (6)	230 (9.055)
DC-845IR	203 (8) X 203 (8)	295 (11.61)
DC-1245IR	305 (12) X 305 (12)	400 (15.74)

Incluye conector con tornillería • *Connector and hardware included*



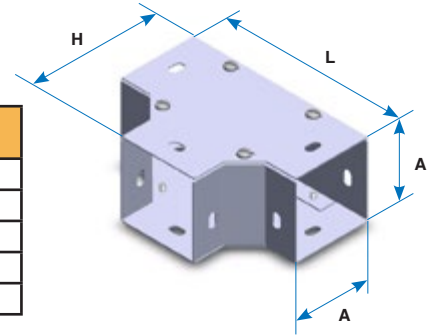
Tee • Tee

DT-6 IRP

Material y acabado • *Material & finishes*
 Dimensión nominal • *Nominal size*
 Tee • *Tee*

No. de catálogo <i>Catalog number</i>	Sección del ducto <i>Wireway section</i>	Longitud L <i>Length L</i>	Altura H <i>Height H</i>
DT-2IR	65 (2.5) X 65 (2.5)	165 (6.496)	115 (4.528)
DT-4IR	100 (4) X 100 (4)	200 (7.875)	150 (5.906)
DT-6IR	150 (6) X 150 (6)	250 (9.843)	200 (7.875)
DT-8IR	203 (8) X 203 (8)	303 (11.92)	253 (9.962)
DT-12IR	305 (12) X 305 (12)	405 (15.94)	355 (13.976)

Incluye conector con tornillería • *Connector and hardware included*



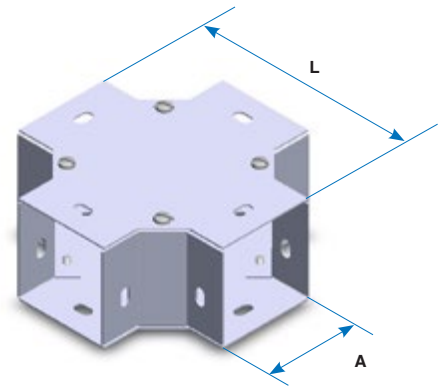
Equis • Cross

DX-6 IRP

Material y acabado • *Material & finishes*
 Dimensión nominal • *Nominal size*
 Equis • *Cross*

No. de catálogo <i>Catalog number</i>	Sección del ducto <i>Wireway section</i>	Longitud L <i>Length L</i>
DX-2IR	65 (2.5) X 65 (2.5)	165 (6.496)
DX-4IR	100 (4) X 100 (4)	200 (7.875)
DX-6IR	150 (6) X 150 (6)	250 (9.843)
DX-8IR	203 (8) X 203 (8)	303 (11.92)
DX-12IR	305 (12) X 305 (12)	405 (15.94)

Incluye conector con tornillería • *Connector and hardware included*



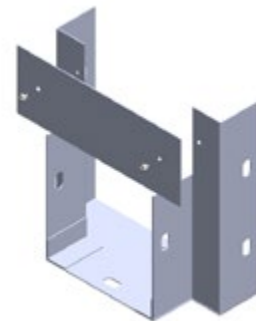
Reducción • Reducer

DRR-62 IRP

Material y acabado • *Material & finishes*
 Dimensión nominal menor • *Smaller nominal size*
 Dimensión nominal mayor • *Larger nominal size*
 Reducción • *Reducer*

No. de catálogo <i>Catalog number</i>	Sección mayor <i>Larger section</i>	Sección menor <i>Smaller section</i>
DRR-128IR	305 (12) X 305 (12)	203 (8) X 203 (8)
DRR-126IR	305 (12) X 305 (12)	150 (6) X 150 (6)
DRR-124IR	305 (12) X 305 (12)	100 (4) X 100 (4)
DRR-122IR	305 (12) X 305 (12)	65 (2.5) X 65 (2.5)
DRR-86IR	203 (8) X 203 (8)	150 (6) X 150 (6)
DRR-84IR	203 (8) X 203 (8)	100 (4) X 100 (4)
DRR-82IR	203 (8) X 203 (8)	65 (2.5) X 65 (2.5)
DRR-64IR	150 (6) X 150 (6)	100 (4) X 100 (4)
DRR-62IR	150 (6) X 150 (6)	65 (2.5) X 65 (2.5)
DRR-42IR	100 (4) X 100 (4)	65 (2.5) X 65 (2.5)

Incluye conector con tornillería • *Connector and hardware included*



Adaptador a tablero • Panel adapter

DA-6 IRP

Material y acabado • *Material & finishes*
 Dimensión nominal • *Nominal size*
 Adaptador a tablero • *Panel adapter*



No. de catálogo <i>Catalog number</i>	Sección del ducto <i>Wireway section</i>
DA-2IR	65 (2.5) X 65 (2.5)
DA-4IR	100 (4) X 100 (4)
DA-6IR	150 (6) X 150 (6)
DA-8IR	203 (8) X 203 (8)
DA-12IR	305 (12) X 305 (12)

Placa cierre • Blind end

DTC-6 IRP

Material y acabado • *Material & finishes*
 Dimensión nominal • *Nominal size*
 Placa cierre • *Blind end*

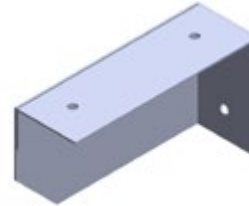


No. de catálogo <i>Catalog number</i>	Sección del ducto <i>Wireway section</i>
DTC-2IR	65 (2.5) X 65 (2.5)
DTC-4IR	100 (4) X 100 (4)
DTC-6IR	150 (6) X 150 (6)
DTC-8IR	203 (8) X 203 (8)
DTC-12IR	305 (12) X 305 (12)

Ménsula • Bracket

DM-6-P

Material y acabado • *Material & finishes*
 Dimensión nominal • *Nominal size*
 Ménsula • *Bracket*

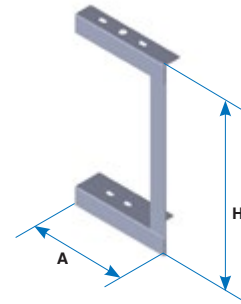


No. de catálogo <i>Catalog number</i>	Sección del ducto <i>Wireway section</i>
DM-2	65 (2.5) X 65 (2.5)
DM-4	100 (4) X 100 (4)
DM-6	150 (6) X 150 (6)
DM-8	203 (8) X 203 (8)
DM-12	305 (12) X 305 (12)

Colgador • Hanger

DH-6-P

Material y acabado • *Material & finishes*
 Dimensión nominal • *Nominal size*
 Colgador • *Hanger*



No. de catálogo <i>Catalog number</i>	Ancho A <i>Width</i>	Altura H <i>Height H</i>
DH-2	63.5 (2.5)	190 (7.5)
DH-4	101.6 (4)	305 (12.0)
DH-6	152.4 (6)	454 (17.9)
DH-8	203 (8)	609 (24)
DH-12	305 (12)	915 (36)

Materiales y acabados:

P: Acero al carbón / pintura electrostática color gris ANSI-49

GI: Lámina galvanizada

GE: Acero al carbón galvanizado electrolítico

PVC: Acero al carbón recubierto con PVC según NEMA RN 1

A: Aluminio acabado natural

AI: Acero inoxidable

Todas las dimensiones en mm (pulg)

Materials & finishes:

P: Carbon steel /electrostatic gray enamel ANSI 49

GI: Galvanized sheet

GE: Electro galvanized steel

PVC: PVC coated steel under NEMA RN 1

A: Natural finished aluminum

AI: Stainless steel

Dimensions are in mm (in)

Sección 2.2

Ducto con tapa a presión NEMA 1/IP-40

Características generales

El ducto con tapa a presión CROSS LINE es un sistema de canalización de cables metálico de uso interior que ofrece protección contra daño mecánico a cables tanto de fuerza como de control y señalización.

Este sistema cumple las características indicadas para áreas tipo NEMA 1 y cuenta con un índice de protección IP 40 de acuerdo con IEC 60529. Lo cual lo hace ideal en instalaciones sujetas a proyecciones de objetos.

Por la forma de conexión el sistema cuenta con acceso completo sin necesidad de jalado de cables. La ausencia de bisagras lo hace ideal para cortes, ya que el corte nunca coincidirá con la bisagra

La tapa siempre asegura un cierre uniforme en cualquier punto de la trayectoria.

Las salidas para tubería conduit pueden realizarse en campo en cualquier punto del sistema sin afectar sus características de protección.

Mayor flexibilidad, facilidad de instalación, una amplia variedad de materiales, accesorios, etc. Además de una gran duración son las características que hacen del sistema de ductos con tapa a presión CROSS LINE la solución ideal para su instalación ya sea industrial, comercial o de oficinas sujeta a proyección de objetos sólidos.

Materiales de fabricación

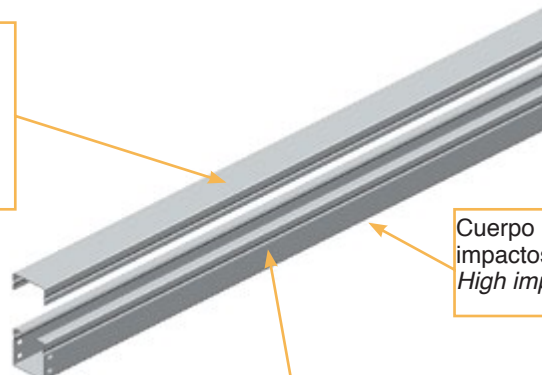
El ducto con tapa a presión CROSS LINE está disponible en acero al carbón galvanizado de acuerdo a ASTM A 524, acero inoxidable y aluminio. Para materiales diferentes consulte nuestro departamento técnico.

Tapa metálica con vena que ayuda a el escurrimiento del agua, así como a el cierre a presión del ducto.

Metallic cover with a streak, allows a pressed close, preventing falling water ingress.

Orificios de conexión tipo slot para absorber los efectos de contracción y expansión en las instalaciones.

Slotted connection holes for free thermal contraction.



Cuerpo metálico de alta resistencia a impactos.
High impact resistance metallic body.

Vena en el cuerpo que asegura un cierre a presión

Body streak for a wireway pressed close.

Section 2.2

Pressed cover wireway NEMA 1/IP-40

The CROSS LINE pressed cover wireway is a metallic wiring system for indoor uses that provide cable protection against mechanical damage in power, control and signal systems.

This system covers NEMA 1 standard and IP 40 under IEC 60529. It's ideal for installation under objects projection conditions.

No wire or cable pulling through is required with the CROSS LINE cover presses wireway.

The wireway can be cut easily, because it doesn't have hinges.

The conduit outlets are field made at any point of the system without affecting its protection properties. By its flexibility, easy installation and wide range of accessories and materials, CROSS LINE's pressed cover wireway is the best solution under falling objects conditions.

The CROSS LINE pressed cover wireway is available in galvanized carbon steel, stainless steel and aluminum. For any other material please consult our technical department.

CROSS LINE reserves the right to change the designs, dimensions or specifications without notice.

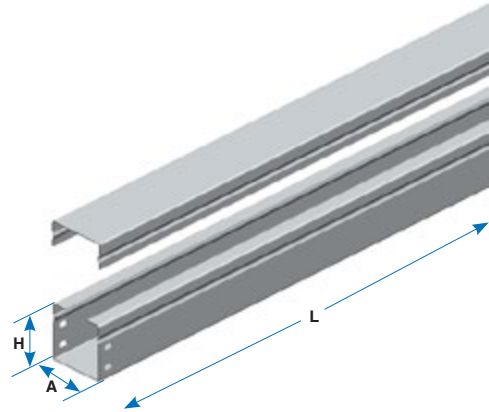
While every effort has been made to assure the accuracy of information contained in this catalog at the publication time, we cannot accept responsibility for inaccurate resulting from undetected errors or omissions.

Tramo recto • Straight Section

DTP-15075-1.5-GI

Material y acabado • *Material & finishes*
 Longitud en metros • *Length in meters*
 Disponible en • *Available in 1.5 y 3.0 m.*
 Peralte • *Height*
 Ancho • *Width*
 Tramo recto • *Straight section*

No. de catálogo <i>Catalog number</i>	Dimensiones • <i>Dimensions</i>		Largo • <i>Length</i>
	A	H	L
DTP-7565	75 (3)	65 (2.5)	1500 3000
DTP-7575		75 (3)	
DTP-15065	150 (6)	65 (2.5)	
DTP-15075		75 (3)	
DTP-150100		100 (4)	
DTP-150150		150 (6)	
DTP-30065	300 (12)	65 (2.5)	
DTP-30075		75 (3)	
DTP-300100		100 (4)	
DTP-300150		150 (6)	



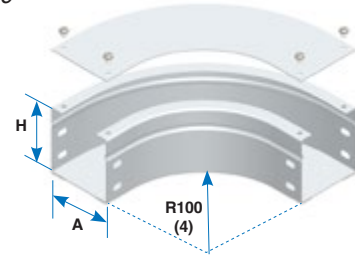
Incluye 2 conectores con tornillería • *Two connectors and hardware included*
 El ducto y accesorios ancho de 75 (3) solo se surte en peralte 65 (2.5) y 75 (3)

Codo horizontal a 90° • 90° horizontal elbow

DVHTP-15075-90-GI

Material y acabado • *Material & finishes*
 Ángulo de la curva 90° • *Elbow angle 90°*
 Peralte • *Height*
 Ancho • *Width*
 Codo horizontal • *Horizontal elbow*

No. de catálogo <i>Catalog number</i>	Dimensiones • <i>Dimensions</i>	
	A	H
DVHTP-75_-90	75 (3)	65 (2.5)
DVHTP-150_-90		75 (3)
DVHTP-300_-90	150 (6)	100 (4)
DVHTP-300_-90	300 (12)	150 (6)



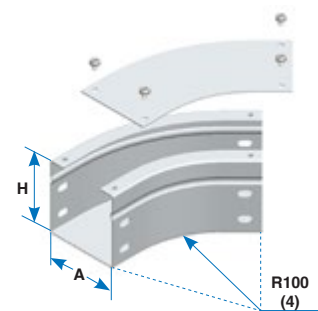
Incluye 2 conectores con tornillería • *Two connectors and hardware included*
 El ducto y accesorios ancho de 75 (3) solo se surte en peralte 65 (2.5) y 75 (3)

Codo horizontal a 45° • 45° horizontal elbow

DVHTP-15075-45-GI

Material y acabado • *Material & finishes*
 Ángulo de la curva 45° • *Elbow angle 45°*
 Peralte • *Height*
 Ancho • *Width*
 Codo horizontal • *Horizontal elbow*

No. de catálogo <i>Catalog number</i>	Dimensiones • <i>Dimensions</i>	
	A	H
DVHTP-75_-45	75 (3)	65 (2.5)
DVHTP-150_-45		75 (3)
DVHTP-300_-45	150 (6)	100 (4)
DVHTP-300_-45	300 (12)	150 (6)



Incluye 2 conectores con tornillería • *Two connectors and hardware included*
 El ducto y accesorios ancho de 75 (3) solo se surte en peralte 65 (2.5) y 75 (3)

Materiales y acabados:

- GI:** Lámina galvanizada
 - P:** Acero al carbón / Pintura electrostática gris ANSI-49
 - A:** Aluminio acabado natural
 - AI:** Acero inoxidable
- Todas las dimensiones en mm (pulg)

Materials & finishes:

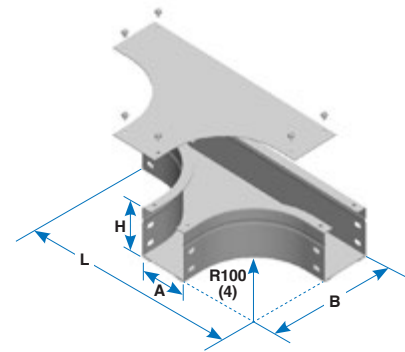
- GI:** Galvanized sheet
 - P:** Carbon steel / Electrostatic gray enamel ANSI-49
 - A:** Natural finished aluminum
 - AI:** Stainless steel
- All dimensions are in mm (in)

DTHTP-15075-GI Tee horizontal • Horizontal tee

Material y acabado • *Material & finishes*
 Peralte • *Height*
 Ancho • *Width*
 Tee horizontal • *Horizontal tee*

No. de catálogo <i>Catalog number</i>	Dimensiones • <i>Dimensions</i>			
	A	B	L	H
DTHTP-75__	75 (3)	205 (8)	335 (13.19)	65 (2.5)
DTHTP-150__	150 (6)	280 (11)	410 (16.14)	75 (3) 100 (4)
DTHTP-300__	300 (12)	430 (17)	560 (22.04)	150 (6)

Incluye 2 conectores con tornillería • *Two connectors and hardware included*
 El ducto y accesorios ancho de 75 (3) solo se surte en peralte 65 (2.5) y 75 (3)

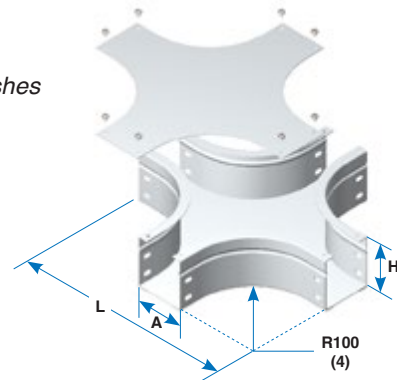


DXHTP-15075-GI Equis horizontal • Horizontal cross

Material y acabado • *Material & finishes*
 Peralte • *Height*
 Ancho • *Width*
 Equis horizontal • *Horizontal cross*

No. de catálogo <i>Catalog number</i>	Dimensiones • <i>Dimensions</i>		
	A	L	H
DXHTP-7575	75 (3)	335 (13.19)	65 (2.5)
DXHTP-15075	150 (6)	410 (16.14)	75 (3) 100 (4)
DXHTP-30075	300 (12)	560 (22.04)	150 (6)

Incluye 2 conectores con tornillería • *Two connectors and hardware included*
 El ducto y accesorios ancho de 75 (3) solo se surte en peralte 65 (2.5) y 75 (3)

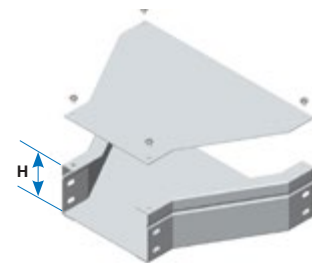


DRLTP-15075-GI Reducción recta • Straight reducer

Material y acabado • *Material & finishes*
 Ancho menor • *Smaller width*
 Ancho mayor • *Larger width*
 Reducción recta • *Straight reducer*

No. de catálogo <i>Catalog number</i>	Ancho mayor <i>Larger width</i>	Ancho menor <i>Smaller width</i>	H
DRLTP-300150	300 (12)	150 (6)	65 (2.5)
DRLTP-30075	300 (12)	75 (3)	75 (3) 100 (4)
DRLTP-15075	150 (6)	75 (3)	150 (6)

Incluye 2 conectores con tornillería • *Two connectors and hardware included*
 El ducto y accesorios ancho de 75 (3) solo se surte en peralte 65 (2.5) y 75 (3)

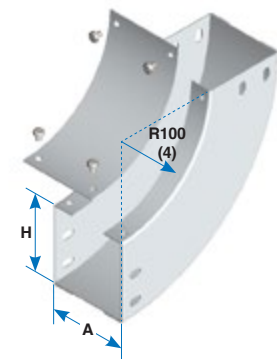


DVITP-15075-90-GI Codo vertical interior a 90° • 90° Inside vertical elbow

Material y acabado • *Material & finishes*
 Ángulo de la curva 90° • *Elbow angle 90°*
 Peralte • *Height*
 Ancho • *Width*
 Codo vertical interior • *Inside vertical elbow*

No. de catálogo <i>Catalog number</i>	Dimensiones • <i>Dimensions</i>	
	A	H
DVITP-75__-90	75 (3)	65 (2.5) 75 (3)
DVITP-150__-90	150 (6)	100 (4) 150 (6)
DVITP-300__-90	300 (12)	150 (6)

Incluye 2 conectores con tornillería • *Two connectors and hardware included*
 El ducto y accesorios ancho de 75 (3) solo se surte en peralte 65 (2.5) y 75 (3)



Material y acabados:

GI: Lámina galvanizada
P: Acero al carbón / Pintura electrostática gris ANSI-49
A: Aluminio acabado natural
AI: Acero inoxidable
 Todas las dimensiones en mm (pulg)

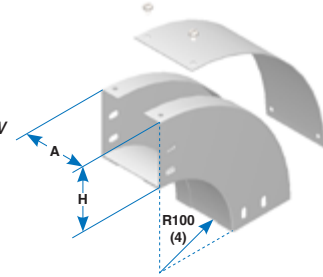
Materials & finishes:

GI: Galvanized sheet
P: Carbon steel / Electrostatic gray enamel ANSI-49
A: Natural finished aluminum
AI: Stainless steel
 All dimensions are in mm (in)

Codo vertical exterior a 90° • 90° outside vertical elbow

DVETP-15075-90-GI

Material y acabado • *Material & finishes*
 Ángulo de la curva 90° • *Elbow angle 90°*
 Peralte • *Height*
 Ancho • *Width*
 Codo vertical exterior • *Outside vertical elbow*



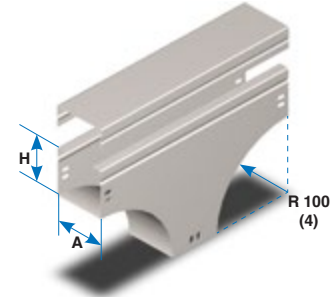
No. de catálogo <i>Catalog number</i>	Dimensiones • <i>Dimensions</i>	
	A	H
DVETP-75__-90	75 (3)	65 (2.5)
DVETP-150__-90	150 (6)	75 (3) 100 (4)
DVETP-300__-90	300 (12)	150 (6)

Incluye 2 conectores con tornillería
Two connectors and hardware included
 El ducto y accesorios ancho de 75 (3)
 solo se surte en peralte 65 (2.5) y 75 (3)

Tee vertical • Vertical tee

DTVTP-15075-GI

Material y acabado • *Material & finishes*
 Peralte • *Height*
 Ancho • *Width*
 Tee vertical • *Vertical tee*



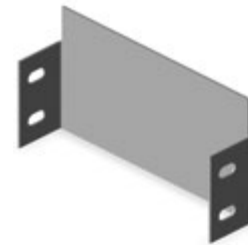
No. de catálogo <i>Catalog number</i>	Dimensiones • <i>Dimensions</i>	
	A	H
DTVTP-7575	75 (3)	65 (2.5) 75 (3)
DTVTP-15075	150 (6)	100 (4)
DTVTP-30075	300 (12)	150 (6)

Incluye 2 conectores con tornillería
Two connectors and hardware included
 El ducto y accesorios ancho de 75 (3)
 solo se surte en peralte 65 (2.5) y 75 (3)

Tapa terminal • Blind end

TTDTP-15075-GI

Material y acabado • *Material & finishes*
 Peralte • *Height*
 Ancho • *Width*
 Tapa terminal • *Blind end*



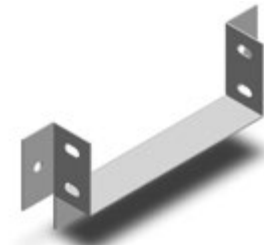
No. de catálogo <i>Catalog number</i>	Peraltes
TTDTP-75__	65 (2.5)
TTDTP-150__	75 (3) 100 (4)
TTDTP-300__	150 (6)

Incluye tornillería • *Hardware included*
 El ducto y accesorios ancho de 75 (3)
 solo se surte en peralte 65 (2.5) y 75 (3)

Adaptador a tablero • Panel adapter

ADTP-15075-GI

Material y acabado • *Material & finishes*
 Peralte • *Height*
 Ancho • *Width*
 Adaptador a tablero • *Panel adapter*



No. de catálogo <i>Catalog number</i>	Peraltes
ADTP-75__	65 (2.5)
ADTP-150__	75 (3) 100 (4)
ADTP-300__	150 (6)

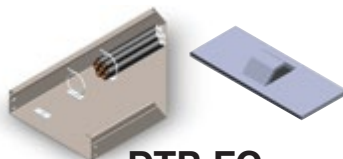
Incluye tornillería • *Hardware included*
 El ducto y accesorios ancho de 75 (3)
 solo se surte en peralte 65 (2.5) y 75 (3)

**Conector recto
 Straight connector
 ARDTP-75GI**



Incluye tornillería • *Hardware included*

**Placa de fijación de cables
 Cable fixing plate**



DTP-FC

No incluye tornillería • *Hardware not included*

**Clip de seguridad para tapa
 Cover lock clamp**



DTP-CLIP

Materiales y acabados:

- GI:** Lámina galvanizada
 - P:** Acero al carbón / Pintura electrostática gris ANSI-49
 - A:** Aluminio acabado natural
 - AI:** Acero inoxidable
- Todas las dimensiones en mm (pulg)

Materials & finishes:

- GI:** Galvanized sheet
 - P:** Carbon steel / Electrostatic gray enamel ANSI-49
 - A:** Natural finished aluminum
 - AI:** Stainless steel
- All dimensions are in mm (in)

Sección 2.3

Ducto industrial

NEMA 12 / IP-42

Características generales

El ducto tipo industrial de CROSS LINE es un sistema metálico de canalización de cables de uso interior que ofrece protección contra daño mecánico y goteo de aceites a sistemas de fuerza, control y señalización.

Este sistema cumple las características indicadas para áreas tipo NEMA 12 y cuenta con un índice de protección IP 42 de acuerdo con IEC 60529 lo cual lo hace ideal en instalaciones sujetas a proyecciones de objetos y goteo de aceites.

Por la forma de conexión el sistema cuenta con acceso completo sin necesidad de jalado de cables. La ausencia de bisagras lo hace ideal para cortes, ya que el corte nunca coincidirá con la bisagra.

La tapa siempre asegura un cierre uniforme en cualquier punto de la trayectoria.

Las salidas para tubería conduit pueden realizarse en campo en cualquier punto del sistema sin afectar sus características de protección.

Mayor flexibilidad, facilidad de instalación, una amplia variedad de materiales, accesorios, etc. además de una gran duración son las características que hacen del sistema de ductos industriales CROSS LINE la solución ideal para su instalación industrial.

Materiales de fabricación

El ducto industrial CROSS LINE está disponible en acero al carbón con esmalte martillado verde, acero inoxidable y aluminio. Para materiales diferentes consulte nuestro Departamento Técnico.

CROSS LINE se reserva el derecho de modificar los diseños, dimensiones, así como la información contenida en este catálogo sin previo aviso.

*Cuerpo de sección rectangular de alta rigidez mecánica, alta resistencia a impactos y eficiente disipación de calor.
Rectangular section body, high mechanical strength, high impact resistance and efficient heat dissipation*

*Ménsulas separadoras para un mejor ordenado e identificación de circuitos.
Spacer brackets for a good distribution and circuit identification*

*Tapa removible para garantizar un acceso completo a la cavidad de cableado, un cierre hermético y una maniobra fácil y sencilla.
Removable cover for full access to the cable cavity, hermetical close and easy handling*

Section 2.3

Industrial type wireway

NEMA 12 / IP-42

Features

The CROSS LINE industrial wireway is a metallic wiring system for indoor uses that provide cable protection against mechanical damage and oil splash in power, control and signal systems.

This system covers NEMA 12 standard and IP 42 under IEC 60529 it's ideal for installation under objects projection and oil splash conditions.

No wire or cable pulling through required with the CROSS LINE industrial wireway. The wireway can be cut easily, because it doesn't have hinges.

The conduit outlets are field made at any point of the system without affecting its protection properties.

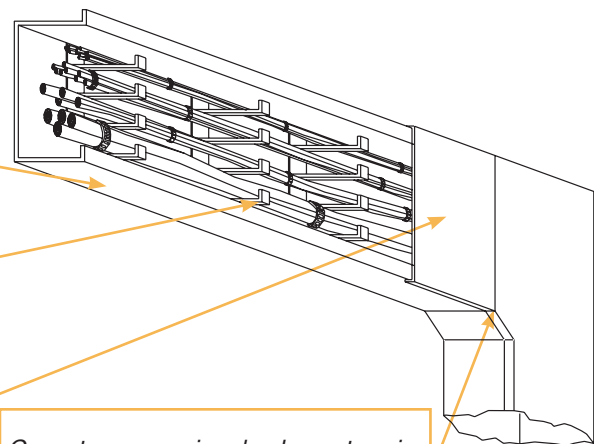
By its flexibility, easy installation and wide range of accessories and materials, CROSS LINE's industrial wireway is the best solution for dirty industrial installations.

Manufacturing materials

The CROSS LINE industrial wireway is available in hammered green enamel coated carbon steel; stainless steel and aluminum. For any other material please consult our Technical Department.

CROSS LINE reserves the right to change the designs, dimensions or specifications without notice.

While every effort has been made to assure the accuracy of information contained in this catalog at the time of publication, we cannot accept responsibility for inaccuracies resulting from undetected errors or omissions.



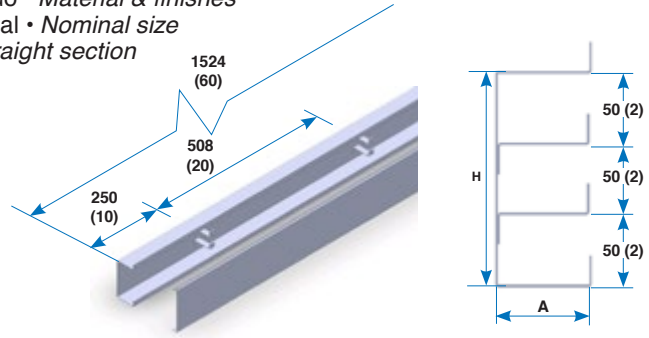
*Conector para union de elementos sin barrenos ni soldadura.
Drillless and weldless union connectors.*

Tramo recto • Straight section

DRAE-150-P

Material y acabado • *Material & finishes*
 Dimensión nominal • *Nominal size*
 Tramo recto • *Straight section*

No. de catálogo <i>Catalog number</i>	Dimensiones • <i>Dimensions</i>	
	A	H
DRAE-50	50 (2)	100 (4)
DRAE-75	75 (3)	150 (6)
DRAE-100	100 (4)	200 (7.87)
DRAE-150	150 (6)	300 (11.81)
DRAE-200	200 (7.87)	400 (15.75)



Longitudes: 1.51m (60") y 3.05m (120")

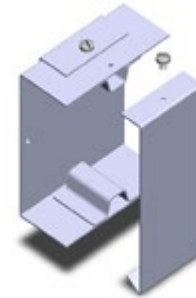
Incluye conector con tornillería y ménsulas • *Connector, hardware and brackets included*

Conectores • Connectors

DCGAE-150-GI

Material y acabado • *Material & finishes*
 Dimensión nominal • *Nominal size*
 Conector • *Connector*

No. de catálogo <i>Catalog number</i>	Dimensiones • <i>Dimensions</i>	
	A	H
DCGAE-50	50 (2)	100 (4)
DCGAE-75	75 (3)	150 (6)
DCGAE-100	100 (4)	200 (7.87)
DCGAE-150	150 (6)	300 (11.81)
DCGAE-200	200 (7.87)	400 (15.75)



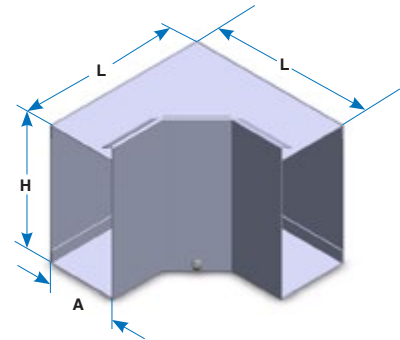
Incluye tornillería • *Hardware included*

Codo horizontal a 90° • 90° Horizontal elbow

DCHAE-15090-GI

Material y acabado • *Material & finishes*
 Ángulo del codo 90° • *Elbow angle 90°*
 Dimensión nominal • *Nominal size*
 Codo horizontal • *Horizontal elbow*

No. de catálogo <i>Catalog number</i>	Dimensiones • <i>Dimensions</i>		
	A	H	L
DCHAE-5090	50 (2)	100 (4)	110 (4.33)
DCHAE-7590	75 (3)	150 (6)	160 (6.30)
DCHAE-10090	100 (4)	200 (7.87)	210 (8.27)
DCHAE-15090	150 (6)	300 (11.81)	280 (11.02)
DCHAE-20090	200 (7.87)	400 (15.75)	360 (14.17)



Incluye conector con tornillería y ménsulas • *Connector, hardware and branches included*

Materiales y acabados:

P: Acero al carbón / Pintura electrostática verde martillado

A: Aluminio acabado natural

AI: Acero inoxidable

Todas las dimensiones en mm (pulg)

Materials & finishes:

P: Carbon steel / Electrostatic green hamered enamel

A: Natural finished aluminum

AI: Stainless steel

All dimensions are in mm (in)

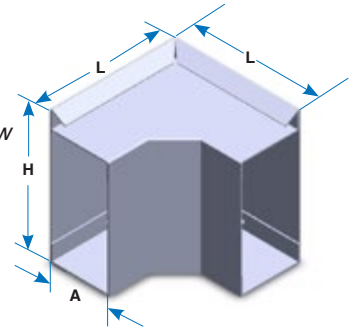
Codo horizontal inverso a 90° • 90° Horizontal inverse elbow

DCIHAE-15090-GI

Material y acabado • *Material & finishes*
 Ángulo del codo 90° • *Elbow angle 90°*
 Dimensión nominal • *Nominal size*
 Codo horizontal inverso • *Horizontal inverse elbow*

No. de catálogo <i>Catalog number</i>	Dimensiones • <i>Dimensions</i>		
	A	H	L
DCIHAE-5090	50 (2)	100 (4)	110 (4.33)
DCIHAE-7590	75 (3)	150 (6)	160 (6.30)
DCIHAE-10090	100 (4)	200 (7.87)	210 (8.27)
DCIHAE-15090	150 (6)	300 (11.81)	280 (11.02)
DCIHAE-20090	200 (7.87)	400 (15.75)	360 (14.17)

Incluye conector con tornillería y ménsulas • *Connector, hardware and branches included*



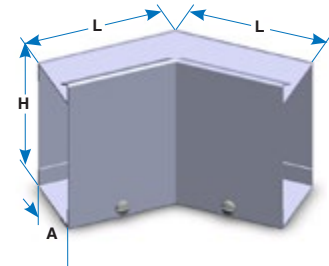
Codo horizontal a 45° • 45° Horizontal elbow

DCHAE-15045-GI

Material y acabado • *Material & finishes*
 Ángulo del codo 45° • *Elbow angle 45°*
 Dimensión nominal • *Nominal size*
 Codo horizontal • *Horizontal elbow*

No. de catálogo <i>Catalog number</i>	Dimensiones • <i>Dimensions</i>		
	A	H	L
DCHAE-5045	50 (2)	100 (4)	100 (4)
DCHAE-7545	75 (3)	150 (6)	150 (6)
DCHAE-10045	100 (4)	200 (7.87)	200 (7.8)
DCHAE-15045	150 (6)	300 (11.81)	250 (9.8)
DCHAE-20045	200 (7.87)	400 (15.75)	300 (11.8)

Incluye conector con tornillería y ménsulas • *Connector, hardware and branches included*



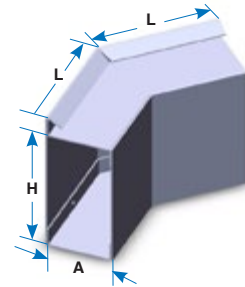
Codo horizontal inverso a 45° • 45° Horizontal inverse elbow

DCIHAE-15045-GI

Material y acabado • *Material & finishes*
 Ángulo del codo 45° • *Elbow angle 45°*
 Dimensión nominal • *Nominal size*
 Codo horizontal inverso • *Horizontal inverse elbow*

No. de catálogo <i>Catalog number</i>	Dimensiones • <i>Dimensions</i>		
	A	H	L
DCIHAE-5045	50 (2)	100 (4)	100 (4)
DCIHAE-7545	75 (3)	150 (6)	150 (6)
DCIHAE-10045	100 (4)	200 (7.87)	200 (7.8)
DCIHAE-15045	150 (6)	300 (11.81)	250 (9.8)
DCIHAE-20045	200 (7.87)	400 (15.75)	300 (11.8)

Incluye conector con tornillería y ménsulas • *Connector, hardware and branches included*



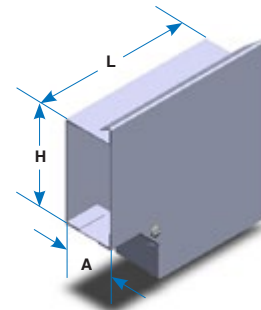
Codo vertical a 90° • 90° Vertical elbow

DCVAE-15090-GI

Material y acabado • *Material & finishes*
 Ángulo del codo 90° • *Elbow angle 90°*
 Dimensión nominal • *Nominal size*
 Codo vertical • *Vertical elbow*

No. de catálogo <i>Catalog number</i>	Dimensiones • <i>Dimensions</i>		
	A	H	L
DCVAE-5090	50 (2)	100 (4)	160 (6.3)
DCVAE-7590	75 (3)	150 (6)	230 (9)
DCVAE-10090	100 (4)	200 (7.87)	310 (12.2)
DCVAE-15090	150 (6)	300 (11.81)	420 (16.5)
DCVAE-20090	200 (7.87)	400 (15.75)	560 (22)

Incluye conector con tornillería y ménsulas • *Connector hardware and branches included.*



Materiales y acabados:

- P:** Acero al carbón / Pintura electrostática verde martillado
 - A:** Aluminio acabado natural
 - Al:** Acero inoxidable
- Todas las dimensiones en mm (pulg)

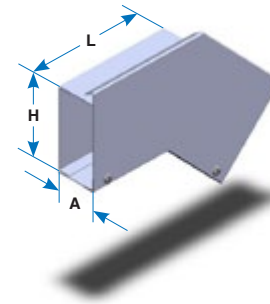
Materials & finishes:

- P:** Carbon steel / Electrostatic green hampered enamel
 - A:** Natural finished aluminum
 - Al:** Stainless steel
- All dimensions are in mm (in)

Codo vertical a 45° • 45° Vertical elbow

DCVAE-15045-GI

Material y acabado • *Material & finishes*
 Ángulo del codo 45° • *Elbow angle 45°*
 Dimensión nominal • *Nominal size*
 Codo vertical • *Vertical elbow*



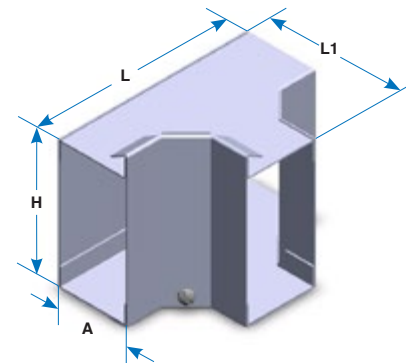
No. de catálogo <i>Catalog number</i>	Dimensiones • <i>Dimensions</i>		
	A	H	L
DCVAE-5045	50 (2)	100 (4)	150 (6)
DCVAE-7545	75 (3)	150 (6)	230 (7.9)
DCVAE-10045	100 (4)	200 (7.87)	250 (9.8)
DCVAE-15045	150 (6)	300 (11.81)	300 (11.8)
DCVAE-20045	200 (7.87)	400 (15.75)	400 (15.7)

Incluye conector con tornillería y ménsulas • *Connector, hardware and branches included*

Tee horizontal • Horizontal tee

DTHAE-150-GI

Material y acabado • *Material & finishes*
 Dimensión nominal • *Nominal size*
 Tee horizontal • *Horizontal tee*



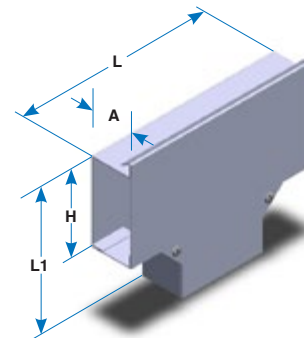
No. de catálogo <i>Catalog number</i>	Dimensiones • <i>Dimensions</i>			
	A	H	L	L1
DTHAE-50	50 (2)	100 (4)	165 (6.5)	100 (4)
DTHAE-75	75 (3)	150 (6)	240 (9.5)	150 (6)
DTHAE-100	100 (4)	200 (7.87)	315(12.4)	200 (7.8)
DTHAE-150	150 (6)	300 (11.81)	400 (15.75)	250 (9.8)
DTHAE-200	200 (7.87)	400 (15.75)	510 (20)	300 (11.8)

Incluye conector con tornillería y ménsulas • *Connector, hardware and branches included*

Tee vertical • Vertical tee

DTVAE-150-GI

Material y acabado • *Material & finishes*
 Dimensión nominal • *Nominal size*
 Tee vertical • *Vertical tee*



No. de catálogo <i>Catalog number</i>	Dimensiones • <i>Dimensions</i>			
	A	H	L	L1
DTVAE-50	50 (2)	100 (4)	215 (8.5)	170 (6.7)
DTVAE-75	75 (3)	150 (6)	315 (12.5)	250 (9.8)
DTVAE-100	100 (4)	200 (7.87)	415 (16.4)	320 (12.6)
DTVAE-150	150 (6)	300 (11.81)	550 (21.7)	440 (17.3)
DTVAE-200	200 (7.87)	400 (15.75)	710 (27.9)	570 (22.4)

Incluye conector con tornillería y ménsulas • *Connector, hardware and branches included*

Materiales y acabados:

P: Acero al carbón / Pintura electrostática verde martillado
A: Aluminio acabado natural
AI: Acero inoxidable
 Todas las dimensiones en mm (pulg)

Materials & finishes:

P: Carbon steel / Electrostatic green hamered enamel
A: Natural finished aluminum
AI: Stainless steel
 All dimensions are in mm (in)

Sección 2.4 Ducto bridado y embisagrado NEMA 3,3R, 4,4X/ IP-66

Características generales

El ducto bridado y embisagrado de CROSS LINE es un sistema metálico de canalización de cables, tanto de fuerza como control y señalización, de uso exterior que ofrece protección contra daño mecánico, agua, lluvia, remolinos, nieve, así como goteos, salpicaduras o vapores en áreas interiores. Para vapores corrosivos (NEMA 4X) se surte en acero inoxidable.

Este sistema cumple las características indicadas para áreas tipo NEMA 3, 3R, 4, 4X(en acero inoxidable) y cuenta con un índice de protección IP 66 de acuerdo con IEC 60529.

Sistema bridado que garantiza un sistema completo y hermético en sus uniones. La tapa embisagrada cuenta con un empaque elastómero que garantiza una hermeticidad de la cavidad de cableado.

Fabricada en una amplia variedad de materiales para las más diversas aplicaciones. Las salidas para tubería conduit pueden realizarse en campo en cualquier punto del sistema sin afectar sus características de protección.

CROSS LINE se reserva el derecho de modificar los diseños, dimensiones, así como la información contenida en este catálogo sin previo aviso.

*Cuerpo de sección cuadrada de alta rigidez mecánica, alta resistencia a impactos y eficiente disipación de calor.
Square section body with high mechanical rigidity, high impact resistance and an efficient heat disipation.*

Uso interior (Brida abierta)

*Empaque de elastómero en las bridas y la tapa para un sello hermético.
Elastomeric seal in body and unions for outdoor uses .*

Section 2.4 Flanged and hinged wireway NEMA 3,3R,4,4X / IP-66

Features

The CROSS LINE packed and hinged wireway is a metallic wiring system for outdoor uses that provide cable protection against mechanical damage, rain, sleet and snow, or indoors against dripping or splashing water; in power, control and signal systems. For corrosive vapors (NEMA 4X) is available in stainless steel.

This system covers NEMA 3, 3R, 4, 4X (stainless steel) and IP 66 under IEC 60529.

Flanged system provides a full and hermetical cable protection system.

The hinged cover with elastomeric seal provides a positive seal in the cable cavity.

The conduit outlets are field made at any point of the system without affecting its protection properties.

CROSS LINE reserves the right to change the designs, dimensions or specifications without notice.

While every effort has been made to assure the accuracy of information contained in this catalog at the time of publication, we cannot accept responsibility for inaccuracies resulting from undetected errors or omissions.

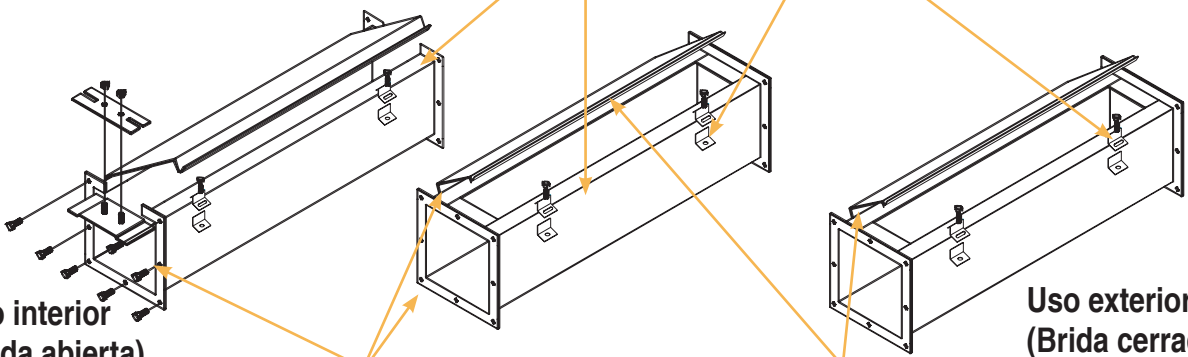
Broches metálicos atronillables para un cierre a presión.

Screwable steel latches for a cover pressed close.

Uso interior (Exterior cubierto)

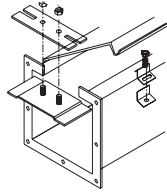
Uso exterior (Brida cerrada)

*Tapa embisagrada para facilitar las labores de cableado y mantenimiento.
Hinged cover for an easy instalation and maintenance.*

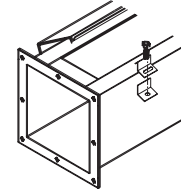


El catálogo muestra las claves del ducto uso exterior, así como los dibujos del mismo, de aquí en adelante, para solicitar los otros modelos, se especificara en la clave de catálogo con una letra cuando se requieran los otros dos tipos de ducto bridado.

Se agregara la letra "A" después de la iniciales "DB" en la clave de catálogo para indicar que la brida es abierta, como lo muestra el ejemplo.



Se agregara la letra "C" después de la iniciales "DB" en la clave de catálogo para indicar que la brida es cerrada, como lo muestra el ejemplo.



DBAR-6 5-P Brida abierta • Open flange

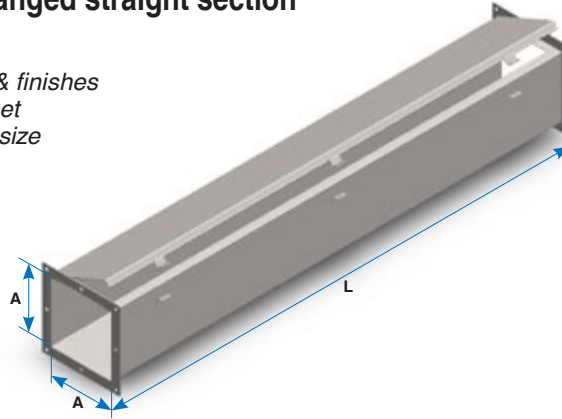
DBCR-6 5-P Brida cerrada • Close flange

Tramo recto bridado • Flanged straight section

DBR-6 5-P

Material y acabado • Material & finishes
 Longitud en pies • Length in feet
 Dimensión nominal • Nominal size
 Tramo recto • Straight section

No. de catálogo Catalog number	Dimensiones • Dimensions	
	A	L
DBR-45	100 (4)	1520 (60)
DBR-410		3048 (120)
DBR-65	150 (6)	1520 (60)
DBR-610		3048 (120)
DBR-85	203 (8)	1520 (60)
DBR-810		3048 (120)



Incluye tornillería y un empaque de neopreno para brida • Hardware and one elastomeric seal included

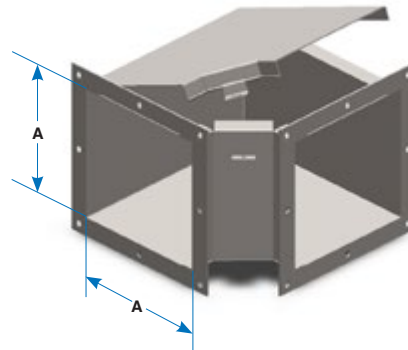
Codo horizontal • Horizontal elbow

DBC-690-P

Material y acabado • Material & finishes
 Ángulo del codo • Elbow angle
 Dimensión nominal • Nominal size
 Codo horizontal • Horizontal elbow

Codos a 45° • 45° Elbow	
No. de catálogo Catalog number	Sección del ducto Wireway section
DBC-445	100 (4) X 100 (4)
DBC-645	150 (6) X 150 (6)
DBC-845	203 (8) X 203 (8)

Codos a 90° • 90° Elbow	
No. de catálogo Catalog number	Sección del ducto Wireway section
DBC-490	100 (4) X 100 (4)
DBC-690	150 (6) X 150 (6)
DBC-890	203 (8) X 203 (8)



Incluye tornillería y un empaque de neopreno para brida • Hardware and one elastomeric seal included

Materiales y acabados:

P: Acero al carbón / pintura electrostática gris ANSI-49

GI: Lámina Galvanizada

A: Aluminio Acabado Natural

AI: Acero inoxidable

Todas las dimensiones en mm (pulg)

Materials & finishes:

P: Carbon steel /electrostatic gray enamel ANSI 49

GI: Galvanized sheet

A: Natural Finished Aluminum

AI: Stainless steel

Dimensions are in mm (in)

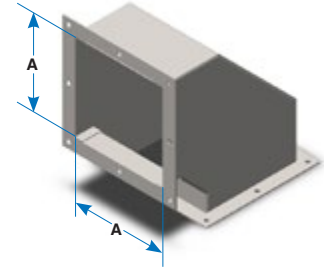
Codo vertical • Vertical elbow

DBV-690-P

- Material y acabado • *Material & finishes*
- Ángulo del codo • *Elbow angle*
- Dimensión nominal • *Nominal size*
- Codo vertical • *Vertical elbow*

Codos a 45° • 45° Elbow	
No. de catálogo <i>Catalog number</i>	Sección del ducto <i>Wireway section</i>
DBV-445	100 (4) X 100 (4)
DBV-645	150 (6) X 150 (6)
DBV-845	203 (8) X 203 (8)

Codos a 90° • 90° Elbow	
No. de catálogo <i>Catalog number</i>	Sección del ducto <i>Wireway section</i>
DBV-490	100 (4) X 100 (4)
DBV-690	150 (6) X 150 (6)
DBV-890	203 (8) X 203 (8)



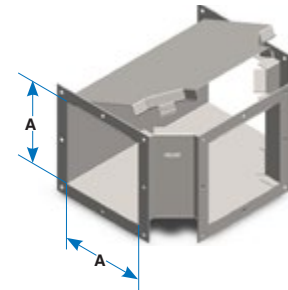
Nota: La fabricación de este codo es sin tapa. Incluye tornillería y un empaque de neopreno para brida.
 Note: The manufacture of this product is without cover. Hardware and one elastomeric seal included.

Tee horizontal • Horizontal tee

DBT-6-P

- Material y acabado • *Material & finishes*
- Dimensión nominal • *Nominal size*
- Tee horizontal • *Horizontal tee*

No. de catálogo <i>Catalog number</i>	Sección del ducto <i>Wireway section</i>
DBT-4	100 (4) X 100 (4)
DBT-6	150 (6) X 150 (6)
DBT-8	203 (8) X 203 (8)



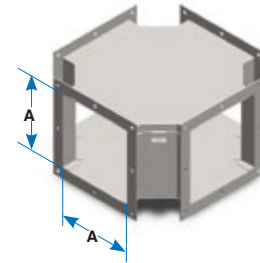
Incluye tornillería y un empaque de neopreno para brida • *Hardware and one elastomeric seal included.*

Equis • Cross

DBX-6-P

- Material y acabado • *Material & finishes*
- Dimensión nominal • *Nominal size*
- Equis horizontal • *Horizontal cross*

No. de catálogo <i>Catalog number</i>	Sección del ducto <i>Wireway section</i>
DBX-4	100 (4) X 100 (4)
DBX-6	150 (6) X 150 (6)
DBX-8	203 (8) X 203 (8)



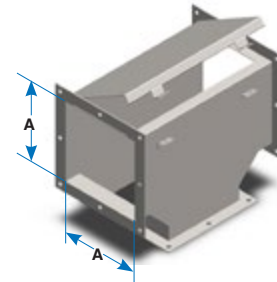
Incluye tornillería y un empaque de neopreno para brida • *Hardware and one elastomeric seal included.*

Tee vertical • Vertical tee

DBTV-6-P

- Material y acabado • *Material & finishes*
- Dimensión nominal • *Nominal size*
- Tee vertical • *Vertical tee*

No. de catálogo <i>Catalog number</i>	Sección del ducto <i>Wireway section</i>
DBTV-4	100 (4) X 100 (4)
DBTV-6	150 (6) X 150 (6)
DBTV-8	203 (8) X 203 (8)



Incluye tornillería y un empaque de neopreno para brida • *Hardware and one elastomeric seal included.*

Materiales y acabados:

P: Acero al carbón / pintura electrostática gris ANSI-49
Gl: Lámina Galvanizada
Al: Acero inoxidable
 Todas las Dimensiones en mm (pulg)

Materials & finishes:

P: Carbon steel /electrostatic gray enamel ANSI 49
Gl: Galvanized sheet
Al: Stainless steel
 Dimensions are in mm (in)

Reducción • Reducer

DBRR-64-P

Material y acabado • *Material & finishes*
 Dimensión nominal menor • *Smaller nominal size*
 Dimensión nominal mayor • *Larger nominal size*
 Reducción • *Reducer*

No. de catálogo <i>Catalog number</i>	Sección mayor <i>Largest section</i>	Sección menor <i>Smallest section</i>
DBRR-86	203 (8) X 203 (8)	150 (6) X 150 (6)
DBRR-84	203 (8) X 203 (8)	100 (4) X 100 (4)
DBRR-64	150 (6) X 150 (6)	100 (4) X 100 (4)

Incluye tornillería y un empaque de neopreno para brida
Hardware and one elastomeric seal included.



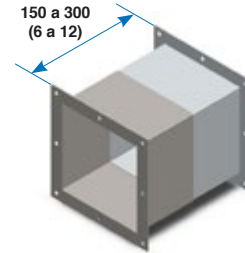
Conector de expansión • Expansion connector

DBE-6-P

Material y acabado • *Material & finishes*
 Dimensión nominal • *Nominal size*
 Conector de expansión • *Expansion connector*

No. de catálogo <i>Catalog number</i>	Sección del ducto <i>Wireway section</i>
DBE-4	100 (4) X 100 (4)
DBE-6	150 (6) X 150 (6)
DBE-8	203 (8) X 203 (8)

Incluye tornillería y un empaque de neopreno para brida
Hardware and one elastomeric seal included.



Tapa terminal • End blank

DBPTR-6-P

Material y acabado • *Material & finishes*
 Dimensión nominal • *Nominal size*
 Tapa terminal • *End blank*

No. de catálogo <i>Catalog number</i>	Sección del ducto <i>Wireway section</i>
DBPTR-4	100 (4) X 100 (4)
DBPTR-6	150 (6) X 150 (6)
DBPTR-8	203 (8) X 203 (8)

Incluye tornillería y un empaque de neopreno para brida
Hardware and one elastomeric seal included.



Colgador • Hanger

DHBR-6-P

Material y acabado • *Material & finishes*
 Dimensión nominal • *Nominal size*
 Colgador para ducto DBR • *DBR wireway hanger*

No. de catálogo <i>Catalog number</i>	Sección del ducto <i>Wireway section</i>
DHBR-4	100 (4) X 100 (4)
DHBR-6	150 (6) X 150 (6)
DHBR-8	203 (8) X 203 (8)

No incluye tornillería
Hardware not included.



Ménsula para pared • Wall Bracket

DBM-6-P

Material y acabado • *Material & finishes*
 Dimensión nominal • *Nominal size*
 Colgador para ducto DBR • *DBR wireway hanger*

No. de catálogo <i>Catalog number</i>	Sección del ducto <i>Wireway section</i>
DBM-4	100 (4) X 100 (4)
DBM-6	150 (6) X 150 (6)
DBM-8	203 (8) X 203 (8)

No incluye tornillería
Hardware not included.



Materiales y acabados:

P: Acero al carbón / pintura electrostática gris ANSI-49

GI: Lámina Galvanizada

AI: Acero inoxidable

Todas las Dimensiones en mm (pulg)

Materials & finishes:

P: Carbon steel /electrostatic gray enamel ANSI 49

GI: Galvanized sheet

AI: Stainless steel

Dimensions are in mm (in)

Sección 2.5

Ducto con vena y cañuela NEMA 5, 12/ IP-54

Características generales

El ducto con vena y cañuela CROSS LINE es un sistema de canalización de cables metálico que ofrece protección contra daño mecánico; polvo, suciedad, aceite y/o agua a cables tanto de fuerza como de control y señalización.

Este sistema cumple las características indicadas para áreas tipo NEMA 5 y 12 y cuenta con un índice de protección IP 54 de acuerdo con IEC 60529.

Por la forma de conexión el sistema cuenta con acceso completo sin necesidad de jalado de cables.

La ausencia de bisagras lo hace ideal para cortes, ya que el corte nunca coincidirá con la bisagra.

La tapa siempre asegura un cierre uniforme en cualquier punto de la trayectoria.

Las salidas para tubería conduit pueden realizarse en campo en cualquier punto del sistema sin afectar sus características de protección.

Mayor flexibilidad, facilidad de instalación, una amplia variedad de materiales, accesorios, etc. además de una gran duración son las características que hacen del sistema de ductos con tapa a presión CROSS LINE la solución ideal para su instalación donde se presenten goteo de agua o aceite, así como caída de suciedad o polvo.

Materiales de fabricación

El ducto con vena y cañuela CROSS LINE está disponible en acero al carbón con acabado en esmalte electrostático gris ANSI 49, acero al carbón galvanizado según ASTM A 525, acero inoxidable y aluminio. Para materiales diferentes consulte nuestro Departamento Técnico.

CROSS LINE se reserva el derecho de modificar los diseños, dimensiones, así como la información contenida en este catálogo sin previo aviso.

Tapa metálica con vena que ayuda al escurrimiento del agua, así como al cierre a presión del ducto.

Metal cover with a streak, prevents the ingress falling water and wireway's pressed close.

Empaque de elastómero en la tapa para un sello hermético en usos exteriores.

Elastomeric seal in body for outdoor uses.

Cuerpo metálico de alta resistencia a impactos.
High impact resistance metallic body.

Section 2.5

Packed and pressed wireway NEMA 5, 12/ IP-54

Features

The CROSS LINE packed and pressed cover wireway is a metallic wiring system that provides cable protection against mechanical damage, dust, dirt, oil or water in power, control and signal systems.

This system covers NEMA 5 and 12 standards and IP 54 under IEC 60529.

No wires or cables pulling through is required with CROSS LINE's packed and pressed wireway.

This wireway can be cut easily, because it doesn't have hinges.

The conduit outlets are field made at any point of the system without affecting its protection properties.

By its flexibility, easy installation, wide kind of accessories and materials, CROSS LINE's packed and pressed cover wireway is the best solution for objects projection, oil or water drop or dirt or dust falling installation.

Manufacturing materials

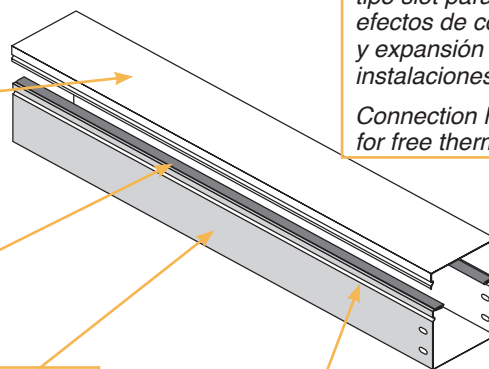
The CROSS LINE packed and pressed cover wireway is available in electro enamel gray ANSI 49 carbon steel, galvanized carbon steel, stainless steel and aluminum. For any other material please consult our Technical Department.

CROSS LINE reserves the right to change the designs, dimensions or specifications without notice.

While every effort has been made to assure the accuracy of information contained in this catalog at the time of publication, we cannot accept responsibility for inaccuracies resulting from undetected errors or omissions

Orificios de conexión de tipo slot para absorber los efectos de contracción y expansión en las instalaciones.

Connection holes slot type for free thermal contraction.



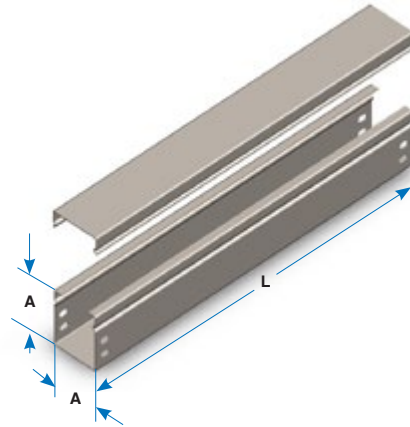
Vena en el cuerpo que asegura un cierre a presión.
Body streak for a wireway pressed close.

Tramo recto • Straight section

DVCR-6 5-P

Material y acabado • *Material & finishes*
 Longitud en pies • *Length in feet*
 Dimensión nominal • *Nominal size*
 Tramo recto • *Straight section*

No. de catálogo <i>Catalog number</i>	Dimensiones • <i>Dimensions</i>	
	A	L
DVCR-25	65(2.5)	1520 (60)
DVCR-210		3048 (120)
DVCR-45	100 (4)	1520 (60)
DVCR-410		3048 (120)
DVCR-65	150 (6)	1520 (60)
DVCR-610		3048 (120)
DVCR-85	203 (8)	1520 (60)
DVCR-810		3048 (120)
DVCR-125	305 (12)	1520 (60)
DVCR-1210		3048 (120)



Incluye conector con tornillería • *Connector and hardware included*

Conectores • Connectors

DVCG-6-P

Material y acabado • *Material & finishes*
 Dimensión nominal • *Nominal size*
 Conector • *Connector*

No. de catálogo <i>Catalog number</i>	Sección del ducto <i>Wireway section</i>
DVCG-2	65 (2.5) X 65 (2.5)
DVCG-4	100 (4) X 100 (4)
DVCG-6	150 (6) X 150 (6)
DVCG-8	203 (8) X 203 (8)
DVCG-12	305 (12) X 305 (12)



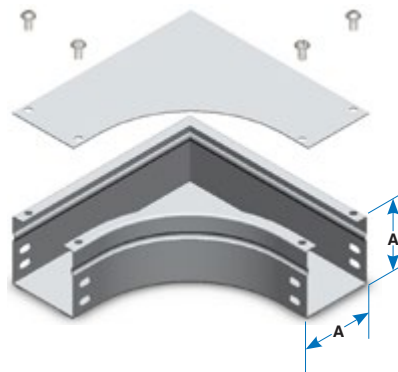
Tornillería incluida • *Hardware included*

Codos a 90° • 90° Elbow

DVCC-690-P

Material y acabado • *Material & finishes*
 Ángulo del codo 90° • *Elbow angle 90°*
 Dimensión nominal • *Nominal size*
 Codo horizontal • *Horizontal elbow*

No. de catálogo <i>Catalog number</i>	Sección del ducto <i>Wireway section</i>
DVCC-290	65 (2.5) X 65 (2.5)
DVCC-490	100 (4) X 100 (4)
DVCC-690	150 (6) X 150 (6)
DVCC-890	203 (8) X 203 (8)
DVCC-1290	305 (12) X 305 (12)



Incluye conector con tornillería • *Connector and hardware included*

Materiales y acabados:

P: Acero al carbón / pintura electrostática gris ANSI-49
GI: Lámina Galvanizada
A: Aluminio acabado natural
AI: Acero inoxidable
 Todas las Dimensiones en mm (pulg)

Materials & finishes:

P: Carbon steel /electrostatic gray enamel ANSI 49
GI: Galvanized sheet
A: Natural finished aluminum
AI: Stainless steel
 Dimensions are in mm (in)

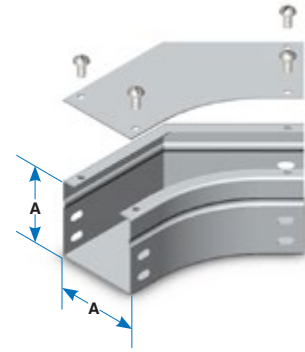
Codos a 45° • 45° Elbow

DVCC-645-P

Material y acabado • *Material & finishes*
 Ángulo del codo 45° • *Elbow angle 45°*
 Dimensión nominal • *Nominal size*
 Codo horizontal • *Horizontal elbow*

No. de catálogo <i>Catalog number</i>	Sección del ducto <i>Wireway section</i>
DVCC-245	65 (2.5) X 65 (2.5)
DVCC-445	100 (4) X 100 (4)
DVCC-645	150 (6) X 150 (6)
DVCC-845	203 (8) X 203 (8)
DVCC-1245	305 (12) X 305 (12)

Incluye conector con tornillería • *Connector and hardware included*



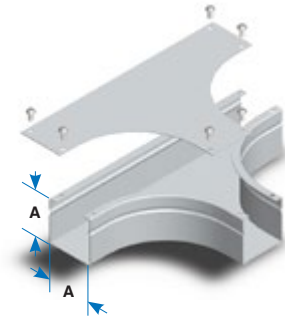
Tee horizontal • Horizontal tee

DVCTH-6-P

Material y acabado • *Material & finishes*
 Dimensión nominal • *Nominal size*
 Tee horizontal • *Horizontal tee*

No. de catálogo <i>Catalog number</i>	Sección del ducto <i>Wireway section</i>
DVCTH-2	65 (2.5) X 65 (2.5)
DVCTH-4	100 (4) X 100 (4)
DVCTH-6	150 (6) X 150 (6)
DVCTH-8	203 (8) X 203 (8)
DVCTH-12	305 (12) X 305 (12)

Incluye conector con tornillería • *Connector and hardware included*



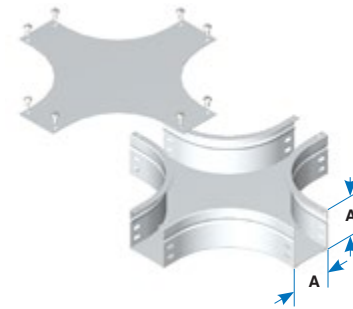
Equis horizontal • Horizontal cross

DVCXH-6-P

Material y acabado • *Material & finishes*
 Dimensión nominal • *Nominal size*
 Equis horizontal • *Horizontal cross*

No. de catálogo <i>Catalog number</i>	Sección del ducto <i>Wireway section</i>
DVCXH-2	65 (2.5) X 65 (2.5)
DVCXH-4	100 (4) X 100 (4)
DVCXH-6	150 (6) X 150 (6)
DVCXH-8	203 (8) X 203 (8)
DVCXH-12	305 (12) X 305 (12)

Incluye conector con tornillería • *Connector and hardware included*



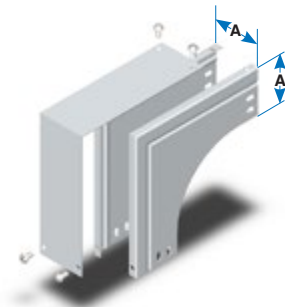
Codo vertical exterior a 90° • 90° Vertical external elbow

DVCVE-690-P

Material y acabado • *Material & finishes*
 Ángulo del codo 90° • *Elbow angle 90°*
 Dimensión nominal • *Nominal size*
 Codo vertical exterior • *Vertical external elbow*

No. de catálogo <i>Catalog number</i>	Sección del ducto <i>Wireway section</i>
DVCVE-290	65 (2.5) X 65 (2.5)
DVCVE-490	100 (4) X 100 (4)
DVCVE-690	150 (6) X 150 (6)
DVCVE-890	203 (8) X 203 (8)
DVCVE-1290	305 (12) X 305 (12)

Incluye conector con tornillería • *Connector and hardware included*



Materiales y acabados:

P: Acero al carbón / pintura electrostática gris ANSI-49
GI: Lámina Galvanizada
A: Aluminio acabado natural
AI: Acero inoxidable
 Todas las Dimensiones en mm (pulg)

Materials & finishes:

P: Carbon steel /electrostatic gray enamel ANSI 49
GI: Galvanized sheet
A: Natural finished aluminum
AI: Stainless steel
 Dimensions are in mm (in)

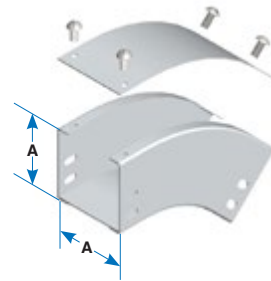
Codo vertical exterior a 45° • 45° Vertical external elbow

DVCVE-645-P

Material y acabado • *Material & finishes*
 Ángulo del codo 45° • *Elbow angle 45°*
 Dimensión nominal • *Nominal size*
 Codo vertical exterior • *Vertical external elbow*

No. de catálogo <i>Catalog number</i>	Sección del ducto <i>Wireway section</i>
DVCVE-245	65 (2.5) X 65 (2.5)
DVCVE-445	100 (4) X 100 (4)
DVCVE-645	150 (6) X 150 (6)
DVCVE-845	203 (8) X 203 (8)
DVCVE-1245	305 (12) X 305 (12)

Incluye conector con tornillería • *Connector and hardware included*



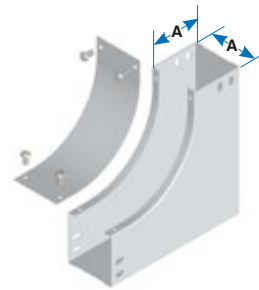
Codo vertical interior a 90° • 90° Vertical internal elbow

DVCVI-690-P

Material y acabado • *Material & finishes*
 Ángulo del codo 90° • *Elbow angle 90°*
 Dimensión nominal • *Nominal size*
 Codo vertical interior • *Vertical internal elbow*

No. de catálogo <i>Catalog number</i>	Sección del ducto <i>Wireway section</i>
DVCVI-290	65 (2.5) X 65 (2.5)
DVCVI-490	100 (4) X 100 (4)
DVCVI-690	150 (6) X 150 (6)
DVCVI-890	203 (8) X 203 (8)
DVCVI-1290	305 (12) X 305 (12)

Incluye conector con tornillería • *Connector and hardware included*



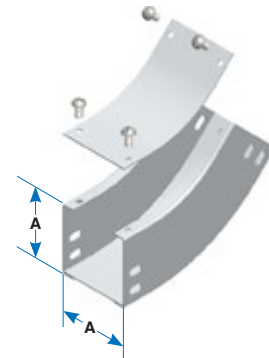
Codo vertical interior a 45° • 45° Vertical internal elbow

DVCVI-645-P

Material y acabado • *Material & finishes*
 Ángulo del codo 45° • *Elbow angle 45°*
 Dimensión nominal • *Nominal size*
 Codo vertical interior • *Vertical internal elbow*

No. de catálogo <i>Catalog number</i>	Sección del ducto <i>Wireway section</i>
DVCVI-245	65 (2.5) X 65 (2.5)
DVCVI-445	100 (4) X 100 (4)
DVCVI-645	150 (6) X 150 (6)
DVCVI-845	203 (8) X 203 (8)
DVCVI-1245	305 (12) X 305 (12)

Incluye conector con tornillería • *Connector and hardware included*



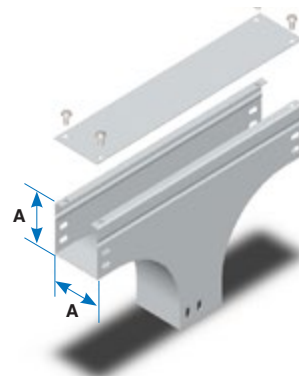
Tee vertical • Vertical tee

DVCTV-690-P

Material y acabado • *Material & finishes*
 Ángulo del codo 90° • *Elbow angle 90°*
 Dimensión nominal • *Nominal size*
 Tee vertical • *Vertical tee*

No. de catálogo <i>Catalog number</i>	Sección del ducto <i>Wireway section</i>
DVCTV-2	65 (2.5) X 65 (2.5)
DVCTV-4	100 (4) X 100 (4)
DVCTV-6	150 (6) X 150 (6)
DVCTV-8	203 (8) X 203 (8)
DVCTV-12	305 (12) X 305 (12)

Incluye conector con tornillería • *Connector and hardware included*



Materiales y acabados:

P: Acero al carbón / pintura electrostática gris ANSI-49
GI: Lámina Galvanizada
A: Aluminio acabado natural
AI: Acero inoxidable
 Todas las Dimensiones en mm (pulg)

Materials & finishes:

P: Carbon steel /electrostatic gray enamel ANSI 49
GI: Galvanized sheet
A: Natural finished aluminum
AI: Stainless steel
 Dimensions are in mm (in)