

6MR16LLED40MV36

6MR16LLED40MV36

CARACTERÍSTICA

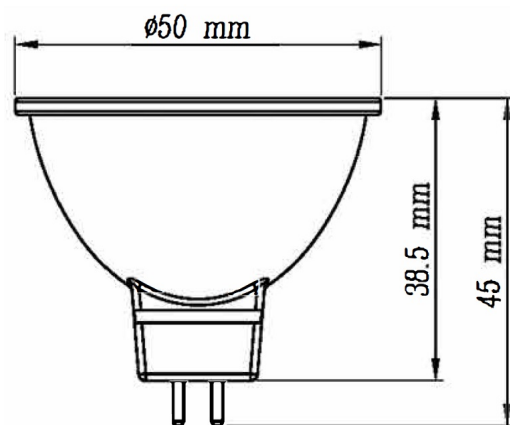
Modelo (s)	6MR16LLED40MV36
Tipo de bulbo	MR
Material de la carcasa	Plástico
Terminado	Blanco
IRC	80
Distribución de luz	GX5.3

PARÁMETROS ELÉCTRICOS

Tensión nominal [V~]	100 - 240 V
Consumo de potencia [W]	6 W
Consumo de corriente	0.06 A - 0.03 A
Factor de potencia [f.	0.5
Flujo luminoso [lm]	550 lm
Temperatura de color	4 000 K
Color de luz	Luz neutra
Temperatura de	-20 / 40° C

BENEFICIOS

Horas de vida [h]	15000 h
Atenuable	NO
Garantía	5 años
Certificación	NOM-030



Observaciones

Este dispositivo no es compatible con sensores IR, sensores de proximidad ni equipos con fotocelda

Lada sin costo 01 800 777 LITE



Iluminación Especializada de Occidente S.A. de C.V

Av. Dr. Angel Leaño No.401, Nave 2 B, Fracc. Los Robles C.P. 45134 Zapopan Jal. México