

20LQLEDT65MVN

ZIBAL II

CARACTERÍSTICA

Modelo (s)	20LQLEDT65MVN
Aplicación	Sobreponer Piso / Muro
Material de la carcasa	Aluminio
Terminado	Negro
Índice de protección	65

PARÁMETROS ELÉCTRICOS

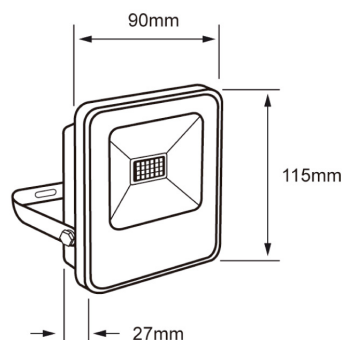
Tensión nominal [V~]	100 - 240 V
Consumo de potencia [W]	20 W
Consumo de corriente	0.2 A - 0.08 A
Factor de potencia [f.	0.6
Flujo luminoso [lm]	1600 lm
Temperatura de color	6 500 K
Color de luz	Luz de día
IRC	80
Temperatura de	-20 / 50° C

BENEFICIOS

Horas de vida [h]	25000 h
Atenuable	NO
Garantía	5 años



NPI-20
20LQLEDT30MVN
20LQLEDT65MVN



Observaciones

Este dispositivo no es compatible con sensores IR, sensores de proximidad ni equipos con fotocelda

Lada sin costo 01 800 777 LITE



Iluminación Especializada de Occidente S.A. de C.V

Av. Dr. Angel Leaño No.401, Nave 2 B, Fracc. Los Robles C.P. 45134 Zapopan Jal. México