

### 16HLED808CV30N

KAVE II

#### CARACTERÍSTICAS

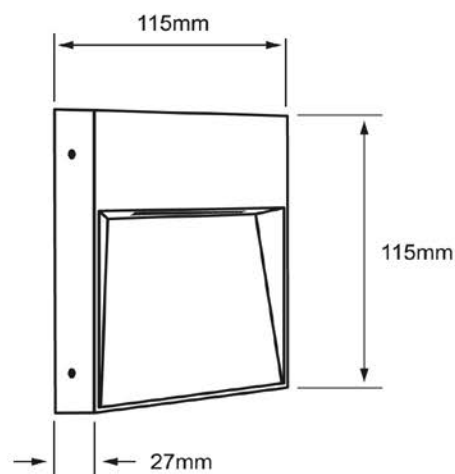
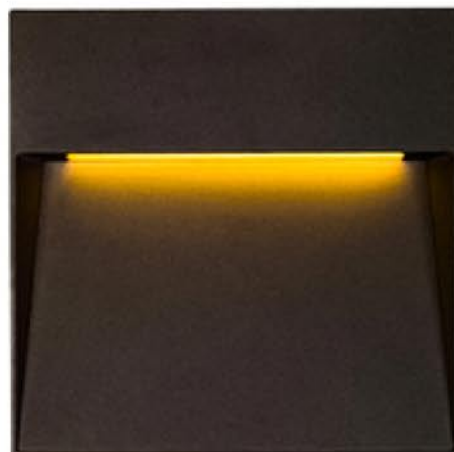
|                            |                               |
|----------------------------|-------------------------------|
| Modelo:                    | 16HLED808CV30N                |
| Nombre (s)                 | Kave II                       |
| Aplicación:                | Arbotante Luz de Cortesía LED |
| Material de la carcasa:    | Aluminio                      |
| Terminado:                 | Negro                         |
| Índice de protección [IP]: | 54                            |

#### PARÁMETROS ELÉCTRICOS

|                            |               |
|----------------------------|---------------|
| Tensión nominal [V~]:      | 127 V ~       |
| Consumo de potencia [W]:   | 16 W          |
| Frecuencia Nominal [Hz]:   | 60 Hz         |
| Consumo de Corriente [A]:  | 0.12 A        |
| Factor de Potencia [f.p.]: | 0.9           |
| Flujo luminoso [lm]:       | 650 lm        |
| Temperatura de color [K]:  | 3 000 K       |
| Color de luz:              | Blanco cálido |
| Ángulo de apertura [°]:    | 51°           |
| IRC:                       | 80            |
| Temperatura de operación:  | 0 - 40 °C     |

#### BENEFICIOS

|                    |          |
|--------------------|----------|
| Horas de vida [h]: | 15 000 h |
| Atenuable:         | No       |
| Garantía:          | 5 años   |



#### Observaciones

Este luminario puede ser utilizado en exterior, pero debe de estar siempre en un lugar bajo techo.

"No apto para trabajo de voltaje constante en los niveles superiores o inferiores marcados en el producto"



Lada sin costo 01 800 777 LITE



Iluminación Especializada de Occidente S.A. de C.V

Av. Dr. Angel Leaño No.401, Nave 2 B, Fracc. Los Robles C.P. 45134 Zapopan Jal. México